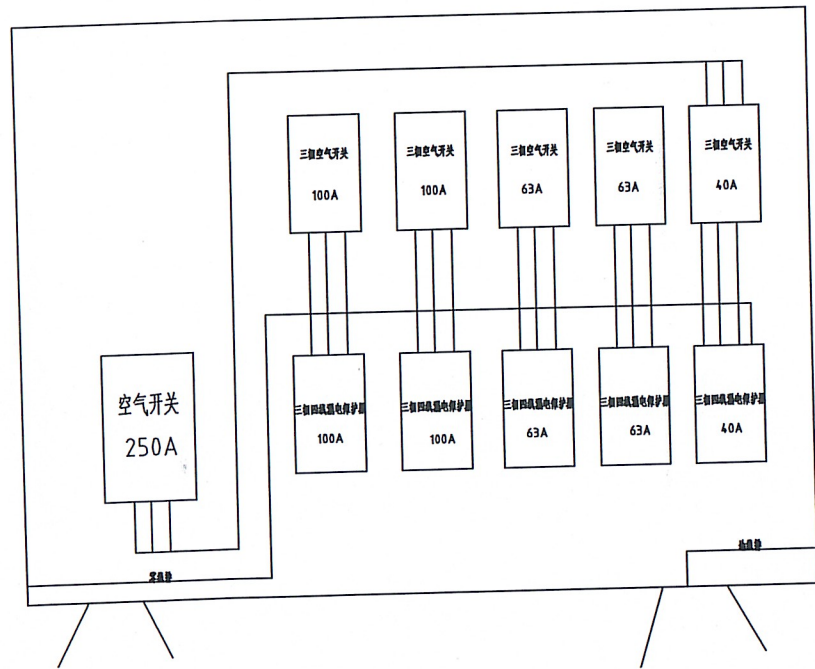
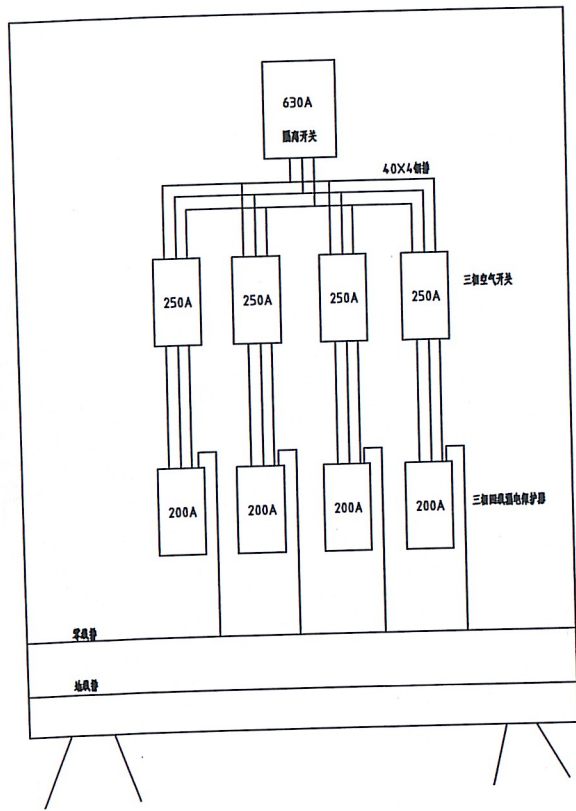


# 室外二级配电箱20台-40台



- 材料清单:
- |                         |               |    |
|-------------------------|---------------|----|
| 1. 室外二级配电箱              | 1m×0.8m×0.35m | 1个 |
| 2. 德力西250A3P空气开关 (透明)   |               | 1个 |
| 3. 德力西三相空气开关40A3P (透明)  |               | 1个 |
| 4. 德力西三相空气开关63A3P (透明)  |               | 2个 |
| 5. 德力西三相空气开关100A3P (透明) |               | 2个 |
| 6. 德力西三相四线漏电保护器40A4P    |               | 1个 |
| 7. 德力西三相四线漏电保护器63A4P    |               | 2个 |
| 8. 德力西三相四线漏电保护器100A4P   |               | 2个 |

# 室外一级配电箱11台-15台



- 材料清单:
- |                            |                    |    |
|----------------------------|--------------------|----|
| 1. 室外一级配电箱                 | 1.8m x 0.8m x 0.5m | 1个 |
| 2. 德力西630A3P隔离开关 (透明)      |                    | 1个 |
| 3. 德力西250A3P空气开关 (透明)      |                    | 4个 |
| 4. 德力西三相四线漏电保护器200A4P (透明) |                    | 4个 |